

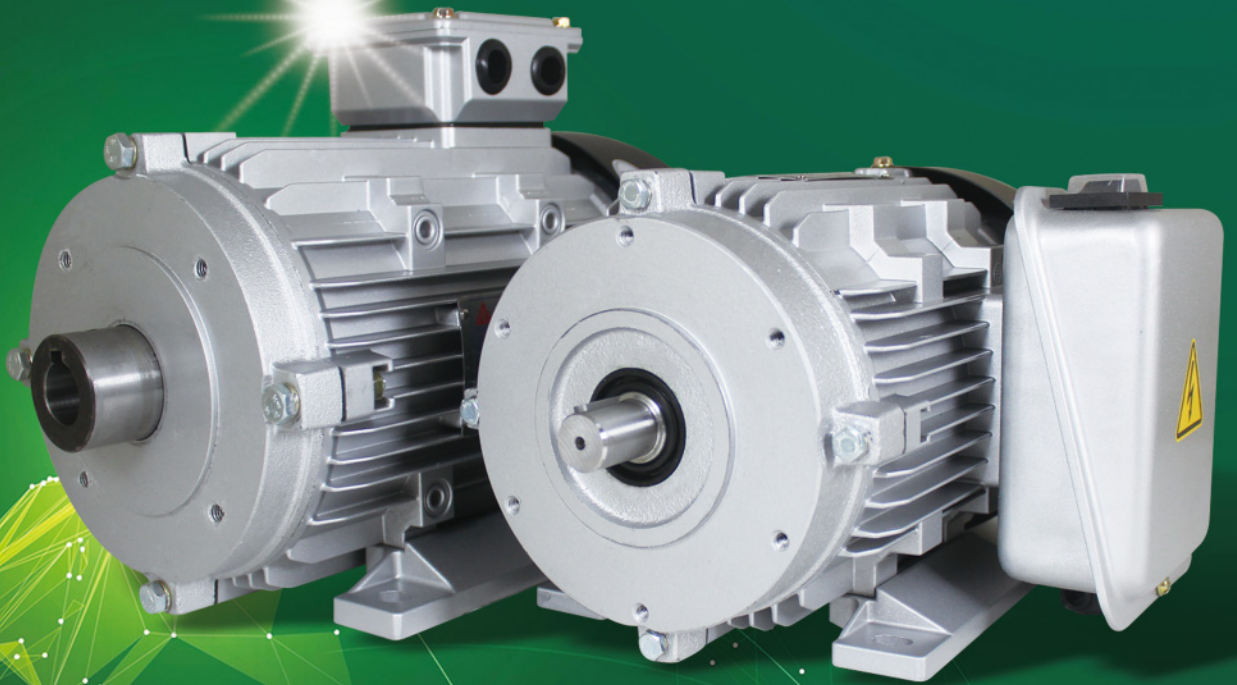


SINCE 1984

泰瑋電機有限公司

泰瑋電機廠

TAI WEI ELECTRIC FACTORY CO., LTD.



**Motor**  
**make it possible**

# 關於泰瑋

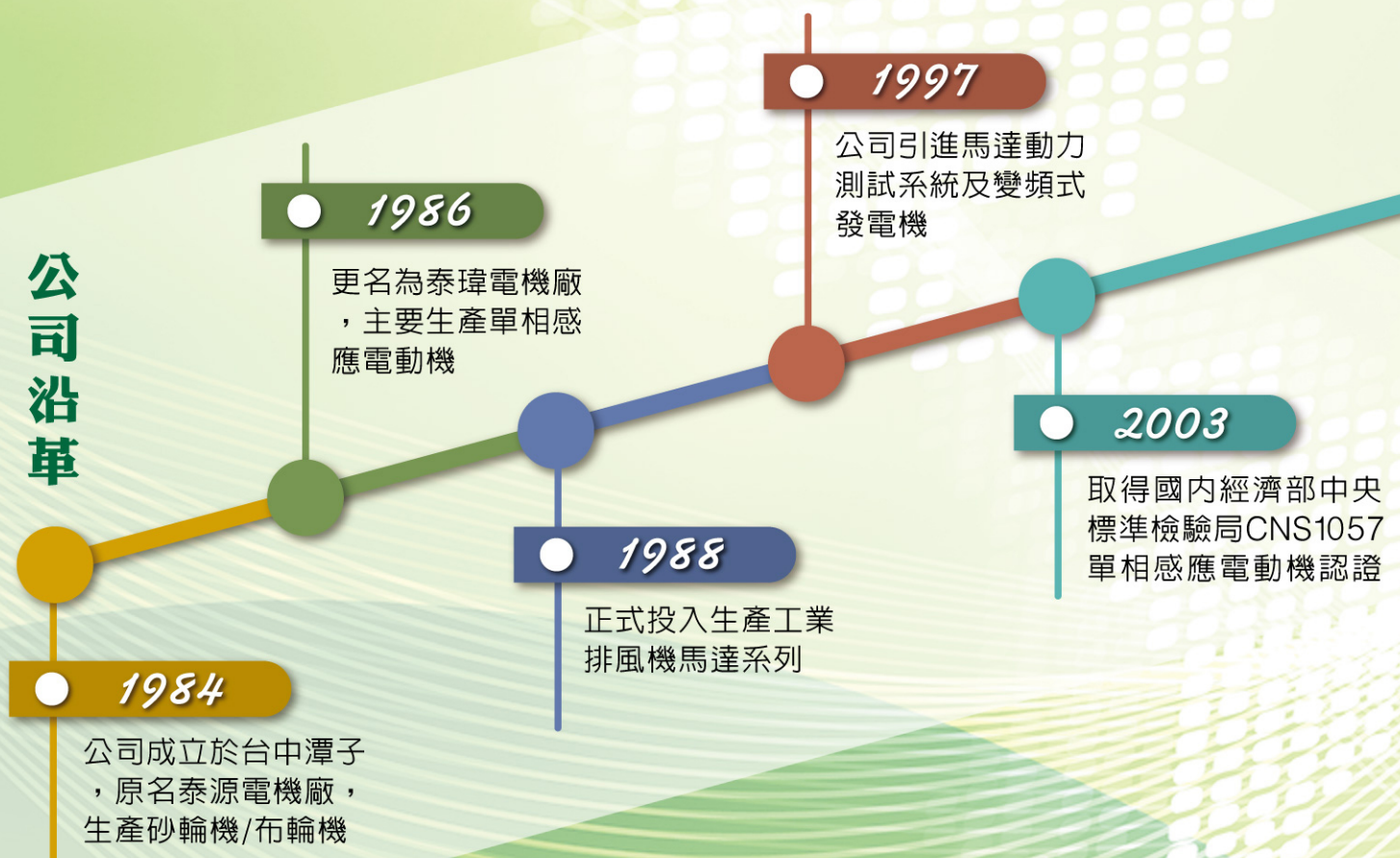
## ABOUT COMPANY

泰瑋電機創立於1984年，以專業技術及理念開發設計本廠的相關系列產品。草創初期主要生產砂輪機及布輪機，而後轉型為專業感應電動機製造廠。

本廠主要產品為低壓單相感應電動機（10HP以下），低壓三相感應電動機（20HP以下）兩大類型。公司內部秉持著開發創新的精神，相繼推出泰源牌砂輪機/布輪機、工業排風扇/畜牧扇系列馬達、食品機械系列馬達、空壓機系列馬達、高壓清洗機/微霧機/幫浦系列馬達及立式直結式風機系列馬達等。

本司以產品多元化、規格國際化為主軸，服務國內大眾市場的銷售，積極向外拓展電機產品的相關業務。

### 公司沿革



R53194 R54910

# 專業認證

# CERTIFICATION



歐洲安規認證書



CNS1057證書



CNS14400(IE2)證書



CNS14400(IE3)證書

2012

馬達動力測試系統，  
提昇為自動化特性  
測試系統

2013

取得歐盟(CE)  
安全規範認證

2014

成立泰瑋電機有限公司  
以提昇馬達能效為主軸  
發展三相高效率感應電  
動機市場

2015

取得國內經濟部中央  
標準檢驗局CNS14400  
(IE2高效率馬達) 認證

2016

取得國內經濟部中央  
標準檢驗局CNS14400  
(IE3超高效率馬達)  
認證





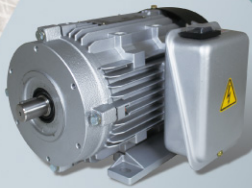
# 產品介紹

## PRODUCTS INTRODUCTION



### 客製化成品開發

- 高壓清洗機馬達
- 變頻/煞車馬達
- 乾燥機馬達
- 空壓機馬達
- 攪拌機馬達



### 07 臥式單相/三相 歐式鋁殼馬達系列 (P15)



## 01

### 低壓單相感應電動機 (P3-P7)



## 02

### 低壓超高效率三相感應 電動機IE3系列 (P8-P10)

### 06 畜牧扇馬達系列 (P14)



## 03

### 臥式單相 / 三相 鋼板馬達 (P11)



## 05

### 立式直結式風機 馬達系列 (P13)



## 04

### 工業排風扇 馬達系列 (P12)





# 單相標準TY/TYV規範表

項目		標準規範
規格	種類	單相鼠籠式感應電動機(SCIM)
	設計標準	中國華民國國家標準(CNS)·國際電工委員會(IEC)·日本工業規格協會(JIS)·中國國家標準(GB)
	電壓	額定電壓110V·220V·240V·200V或各國電壓。
	頻率	額定頻率50 Hz或60Hz (內 / 外銷用)。
	輸出馬力	0.25~10HP。
	時間額定	連續使用額定S1, 使用係數S.F. : 1.0 at 60Hz ( S.F. : 1.0 at 50Hz )。
	保護方式	全密閉外扇型(IP54)或半密閉防滴保護型。
	冷卻方式	全密自帶外扇冷卻或半密自帶內扇冷卻。
	安裝方式	TY IM1001 : 水平裝腳, TYV IM3011 : 凸緣型安裝。
適用	電源	電壓變動率: $\pm 10\%$ 。
		頻率變動率: $\pm 5\%$ 。
		綜合變動率: 以上兩點絕對值之和在10%內, 頻率變動在 $\pm 5\%$ 內。
	使用環境	一般屋內。
		-15°C ~ 40°C。
		相對濕度90%以下。
		海拔1000公尺以下。
帶動方式	皮帶輪帶動或聯軸器帶動。	
轉向	雙轉式。	
啓動方式	電容啓動或雙電容啓動。	
結構	軸承	預注油脂式, 雙遮蓋密閉式滾珠軸承。
	接線盒	鋼板材質超大容量, 並能做90°安裝。
		由負載端視入位於框架左側, 標準配備不附電纜線。
	出口線	出口線數最多6條。
定子絕緣	框號: 71~132M E級絕緣。	
	框號: 95~112M B級絕緣。	
特性	測試程序	依據國際電工委員會(IEC) 60034, 中國國家標準(CNS)1007, 使用全壓啓動測試。
	溫昇	定子繞組溫昇: 電阻法。
		E級絕緣: 75°C以下。
		B級絕緣: 80°C以下。
F級絕緣: 100°C以下。		



# 三相標準AEHF/AEUF規範表

項目		標準規範
規格	種類	三相鼠籠式感應電動機(SCIM)
	設計標準	中國華民國國家標準(CNS)·國際電工委員會(IEC)·日本工業規格協會(JIS)·中國國家標準(GB)
	電壓	額定電壓200V·220V·230V·380V·415V·440V·460V或各國電壓。
	頻率	額定頻率50 Hz或60Hz(內/外銷用)。
	輸出馬力	1~10HP。
	時間額定	連續使用額定S1, 使用係數S.F.: 1.15 at 60Hz ( S.F.: 1.0 at 50Hz )。
	保護方式	全密閉外扇型(IP54)。
	冷卻方式	全密IC411自帶外扇冷卻。
	安裝方式	AEHF IM1001: 水平裝腳, AEUF IM3011: 凸緣型安裝。
適用	電源	電壓變動率: $\pm 10\%$ 。
		頻率變動率: $\pm 5\%$ 。
		綜合變動率: 以上兩點絕對值之和在10%內, 頻率變動在 $\pm 5\%$ 內。
	使用環境	一般屋內。
		-15°C ~ 40°C。
		相對濕度90%以下。
		海拔1000公尺以下。
帶動方式	皮帶輪帶動或聯軸器帶動。	
轉向	雙轉式。	
啓動方式	Y- $\Delta$ 啓動或全壓直接啓動。	
結構	軸承	預注油脂式, 雙遮蓋密閉式滾珠軸承。
	接線盒	鋼板材質超大容量, 並能做90°安裝。
		由負載端視入位於框架左側, 標準配備不附電纜線。
	出口線	出口線數最多12條, 亦能載附接線端子座。
定子絕緣	F級絕緣。	
特性	測試程序	依據國際電工委員會(IEC) 60034, 中國國家標準(CNS) 14400, 使用全壓啓動測試。
	溫昇	定子繞組溫昇: 電阻法。
		E級絕緣: 75°C以下。
		B級絕緣: 80°C以下。
F級絕緣: 100°C以下。		



# 01 低壓單相感應電動機

- **TY-臥式半密閉防滴保護型(單電容啟動型)**

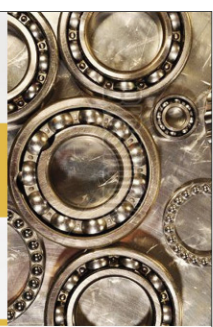


圖 1

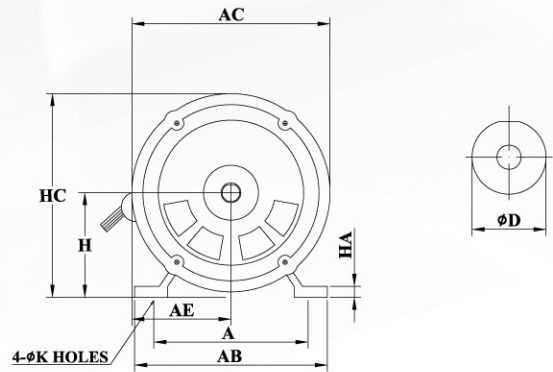
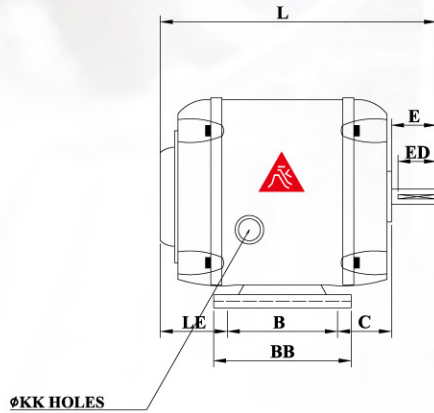
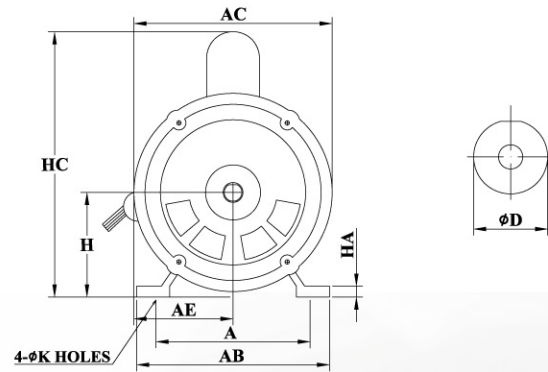
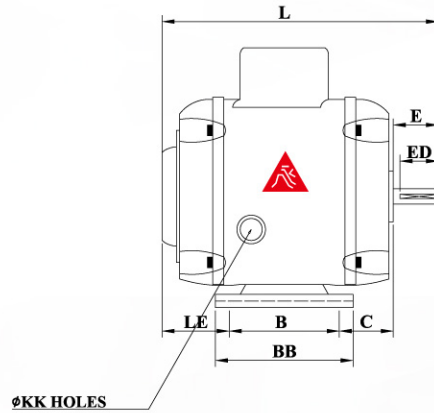


圖 2



## 規格表 SPECIFICATION

Unit : mm

輸出馬力(HP)			級數	框號	圖號	A	AB	AC	AE	B	BB	H	HA	HC
2P	4P	6P												
—	1/4	1/4	B	95S	1	140	166	188	91	100	126	95	10	190
1/2	1/2	1/2	B	95S	2	140	180	188	91	100	126	95	10	220
—	1/2	—	A	105		140	176	190	91	100	126	105	10	220

C	K	KK	L	LE	軸端						軸承		備註	概重 Kg
					D	E	ED	F	G	GA	負載側	反負載側		
50	12	5/8"	250	60	14	40	35	—	13	—	6202	6202	半密	13
60	12	5/8"	280	80	16	40	35	—	15	—	6203	6202	半密	15
60	12	5/8"	300	100	16	40	35	—	15	—	6203	6202	半密	17

Note :

1. 如有其他特殊需求，如特殊電壓、極數或外觀尺寸等，敬請聯絡洽詢。



# 01 低壓單相感應電動機

- **TY-臥式全密閉外扇型(單電容啓動型)**

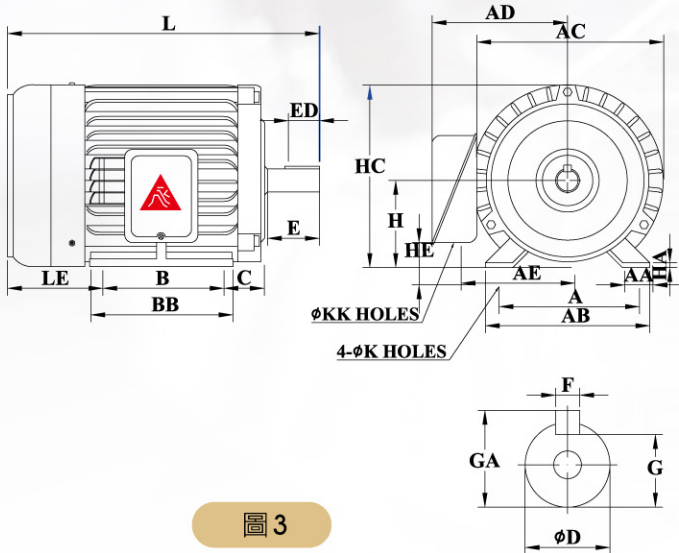
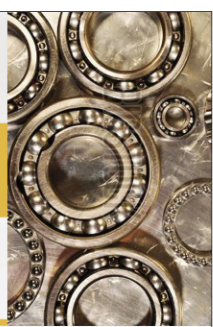


圖 3

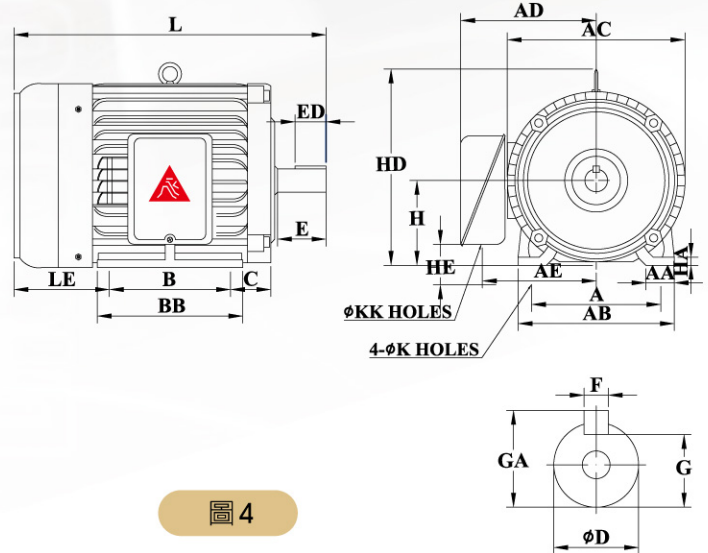


圖 4

## 規格表 SPECIFICATION

Unit : mm

輸出馬力(HP)			級數	框號	圖號	A	AA	AB	AC	AD	AE	B	BB	C	H	HA
2P	4P	6P														
1/4	1/4	—	E	71	3	112	36	140	162	133	103	90	115	45	71	9
1/2	1/2	1/4	E	80S		125	36	155	177	144	112	100	130	50	80	11
1/2	1/2	1/4	B	90S		160	42	190	200	150	130	110	140	35	95	13
1	1	1/2	B	90		140	36	170	200	157	125	125	150	56	90	13
—	1	—	A	115		170	42	205	219	155	155	130	160	35	115	13
—	1.5	—	B	95		160	45	195	219	180	145	140	175	63	95	13
—	2	—	B	112M	4	190	45	224	238	189	154	140	175	70	112	14

HC	HD	HE	K	KK	L	LE	軸端						軸承		備註	概重 Kg
							D	E	ED	F	G	GA	負載側	反負載側		
152	—	53	8	22	239	76	14	30	25	5	11	16	6202	6202	全密	12.2
169	—	55	12	22	273	92.5	16	40	30	—	15	—	6203	6202	全密	14
195	—	60	12	22	316	95	18	40	30	—	17	—	6204	6202	全密	15.6
190	—	35	12	22	325	95	22 24	50	40	7 8	20	26 28	6205	6204	全密	25.4
225	—	55	12	22	343	85	22	50	40	7	18	26	6205	6204	全密	26.2
243	—	55	12	22	360	97	22	50	40	7	18	25	6206	6204	全密	32
—	265	65	12	22	382	112	28	60	40	8	24	31	6206	6205	全密	42

**Note :**

1. 如有其他特殊需求，如特殊電壓、極數或外觀尺寸等，敬請聯絡洽詢。





# 01 低壓單相感應電動機

- **TY-臥式全密閉外扇型(雙電容啓動型)**

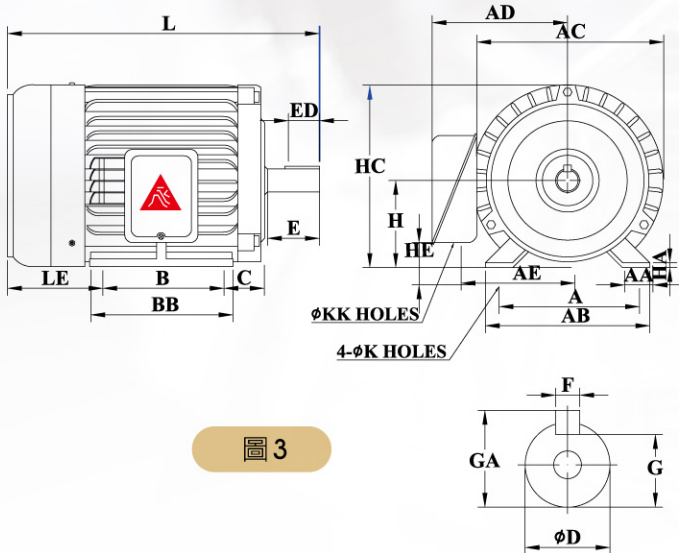
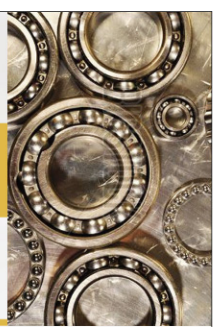


圖 3

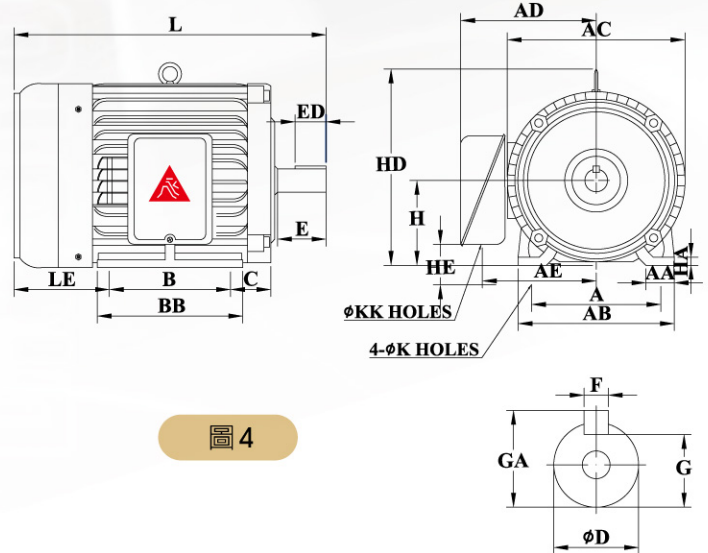


圖 4

## 規格表 SPECIFICATION

Unit : mm

輸出馬力(HP)			級數	框號	圖號	A	AA	AB	AC	AD	AE	B	BB	C	H	HA
2P	4P	6P														
—	—	1/2	E	80S	3	125	36	155	177	144	112	100	130	50	80	11
2	1.5   2	2	1	E		90L	140	36	170	200	157	125	125	150	56	90
—	2	—	B	100	4	160	45	195	219	178	145	140	175	63	100	13
—	2	—	A	132		200	55	254	280	200	180	140	188	63	132	16
3	3	2	E	100L		160	45	195	219	180	145	140	175	63	100	13
—	3	—	B	112M		190	45	224	238	189	154	140	175	70	112	14
—	3	—	A	132S		216	45	250	273	225	180	140	175	89	132	16
5	5	3	E	112M		190	45	224	238	189	154	140	175	70	112	14
—	5	—	B	132S		216	45	250	273	225	180	140	175	89	132	16
7.5   10	7.5	5	E	132S		216	45	250	273	225	180	140	175	89	132	16
—	10	7.5	E	132M		216	45	250	273	225	180	178	212	89	132	16

HC	HD	HE	K	KK	L	LE	軸端						軸承		備註	概重 Kg
							D	E	ED	F	G	GA	負載側	反負載側		
169	—	55	12	22	268	92.5	19	40	30	6	15.5	21.5	6204	6202	全密	15.2
190	—	35	12	22	350	90	24	50	40	8	20	28	6205	6204	全密	25.4
—	243	55	12	22	360	97	24 28	60	40	8	20 24	28 31	6206	6204	全密	31.2
—	310	80	12	22	420	102	28	60	40	8	24	31	6206	6205	全密	58
—	243	55	12	22	375	112	28	60	40	8	24	31	6206	6204	全密	38
—	265	65	12	22	392	122	28	60	40	8	24	31	6206	6205	全密	42
—	310	80	12	22	454	145	28	60	40	8	24	31	6206	6206	全密	62
—	265	55	12	22	392	122	28	60	40	8	24	31	6206	6205	全密	47
—	310	70	12	22	454	145	28	60	40	8	24	31	6206	6206	全密	65
—	310	83	12	35	454	145	38	80	60	10	33	41	6308	6206	全密	68
—	310	83	12	35	492	145	38	80	60	10	33	41	6308	6206	全密	82

Note :

1. 如有其他特殊需求，如特殊電壓、極數或外觀尺寸等，敬請聯絡洽詢。



# 01 低壓單相感應電動機

- **TYV-立式全密閉外扇型 (單電容啟動型)**

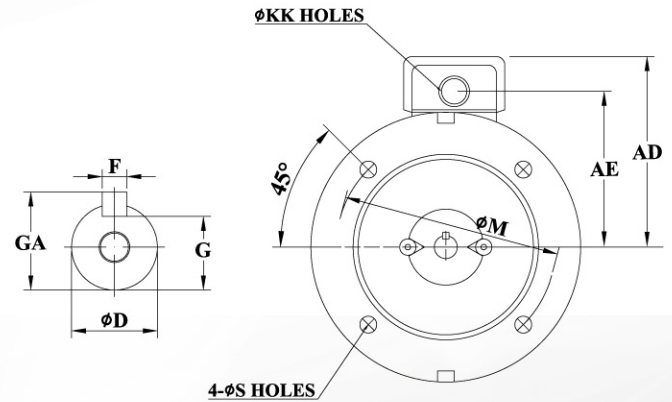
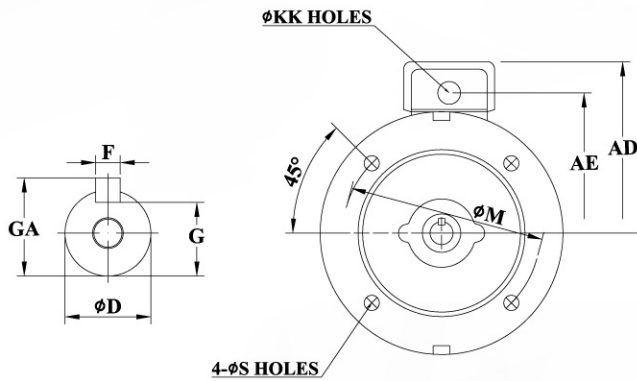
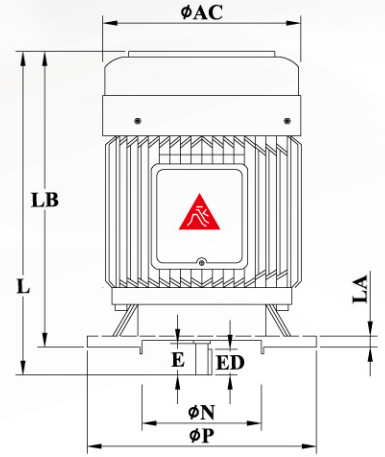
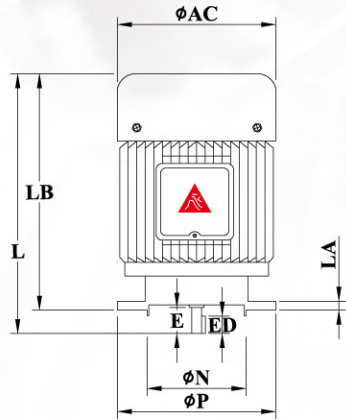


圖 5

圖 6

## 規格表 SPECIFICATION

Unit : mm

輸出馬力(HP)			級數	框號	圖號	AC	AD	AE	HB	KK	L	LA	LB
2P	4P	6P											
1/4	1/4	—	E	71	5	162	133	103	—	22	277.5	12	247.5
1/2	1/2	1/4	B	71		177	144	112	—	22	287	12	264
1	1	1/2	B	90S	6	200	157	125	—	22	356.5	12	306.5

M	N	P	S	T	軸端						軸承		概重 Kg
					D	E	ED	F	G	GA	負載側	反負載側	
130	110	160	10	3.5	11	25	18	4	8.5	12.5	6203	6202	14
130	110	160	12	3.5	14	30	24	5	11	16	6203	6202	16
165	130	200	12	3.5	19	40	25	6	15.5	21.5	6205	6204	24

Note :

1. 如有其他特殊需求，如特殊電壓、極數或外觀尺寸等，敬請聯絡洽詢。



# 01 低壓單相感應電動機

- **TYV-立式全密閉外扇型（雙電容啟動型）**

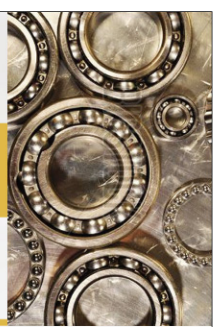


圖 6

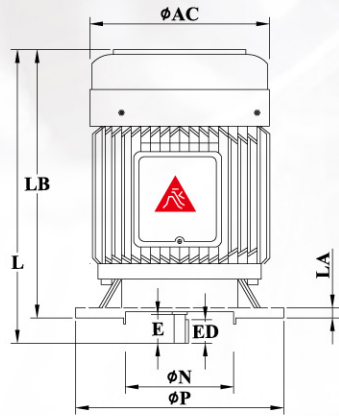
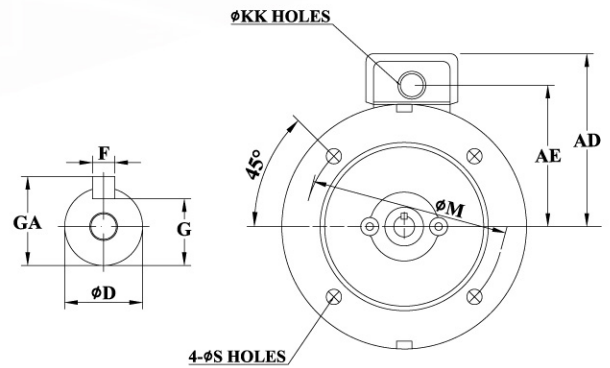
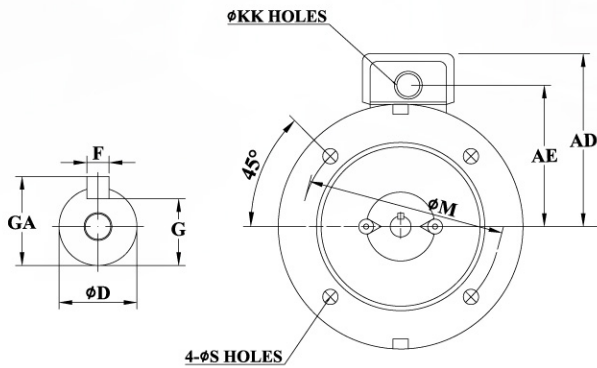
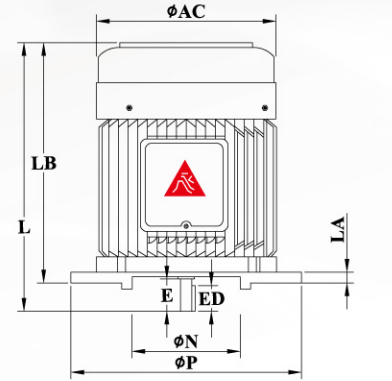


圖 7



## 規格表 SPECIFICATION

Unit : mm

輸出馬力(HP)				級數	框號	圖號	AC	AD	AE	HB	KK	L	LA	LB
2P	4P	6P												
2	3	2	1	E	90L	6	200	157	125	—	22	371.5	12	321.5
—	3	2	2	E	100L	7	219	180	145	140	28	374.5	16	314.5
—	3	—	—	B	112M	6	238	189	154	150	28	431	16	371
5	5	3	3	E	112M		238	189	154	150	28	431	16	371
7.5	10	7.5	5	E	132S	7	273	224	180	169	35	454	20	374
—	10	7.5	7.5	E	132M		273	224	180	169	35	492	20	412

M	N	P	S	T	軸端						軸承		概重 Kg
					D	E	ED	F	G	GA	負載側	反負載側	
165	130	200	12	3.5	24	50	32	8	20	27	6205	6204	26
215	180	250	15	4	28	60	40	8	24	31	6206	6205	38
215	180	250	15	4	28	60	40	8	24	31	6206	6205	41
215	180	250	15	4	28	60	40	8	24	31	6206	6205	45
165	230	300	15	4	38	80	64	10	33	41	6308	6206	68
165	230	300	15	4	38	80	64	10	33	41	6308	6206	72

Note :

1. 如有其他特殊需求，如特殊電壓、極數或外觀尺寸等，敬請聯絡洽詢。



## 02 低壓超高效率三相感應電動機IE3

- **AEHF**-臥式全密閉外扇型
- **AEUF**-立式全密閉外扇型



### AEHF/AEUF 特性表

全密閉式。F級絕緣。40°C 周溫。使用係數S.F. : 1.0 or 1.15 at 60Hz

220V / 380V

輸出		滿載轉速 RPM	框號	效率			功率因素			電流		轉矩			轉子慣量 KG-M <sup>2</sup>
HP	Kw			滿載 %	3/4 負載 %	1/2 負載 %	滿載 %	3/4 負載 %	1/2 負載 %	滿載(A)		滿載 KG-M	起動轉矩 %	最大轉矩 %	
										220V	380V				
1	0.75	3460	80	80.0	79.5	76.0	84.5	78.0	67.0	2.91	1.68	0.211	435	430	0.006
		1730	80	85.5	84.5	82.5	72.0	62.0	48.0	3.20	1.85	0.422	415	420	0.013
		1145	90L	82.5	83.0	81.5	70.0	62.0	49.0	3.41	1.97	0.637	195	265	0.022
2	1.5	3445	90L	85.5	86.0	84.5	86.0	81.0	71.0	5.35	3.09	0.424	395	395	0.011
		1745	90L	87.5	88.0	86.0	78.0	70.0	57.0	5.77	3.33	0.835	325	385	0.023
		1165	112M	88.5	88.0	85.5	69.0	59.0	47.0	6.45	3.72	1.253	160	270	0.071
3	2.2	3455	90L	86.5	86.5	85.5	86.5	81.5	71.0	7.72	4.46	0.620	390	400	0.015
		1745	100L	89.5	90.0	89.5	82.0	75.0	63.0	7.87	4.54	1.227	320	330	0.05
		1160	112M	89.5	89.0	87.5	71.0	61.0	49.0	9.09	5.25	1.450	165	265	0.084
5	3.7	3475	112M	88.5	89.0	88.0	90.5	87.0	80.0	12.12	7.00	1.036	320	385	0.046
		1750	112M	89.5	90.0	89.5	82.0	77.0	67.0	13.23	7.64	2.057	225	325	0.083
		1165	132S	89.5	90.0	89.0	78.0	72.0	60.0	13.91	8.03	3.090	185	280	0.143
7.5	5.5	3510	132S	90.2	90.2	89.5	89.0	86.5	80.0	17.98	10.38	1.525	245	295	0.76
		1760	132S	91.7	91.5	91.0	85.0	81.5	72.5	18.52	10.69	3.041	250	310	0.133
		1175	132M	91.0	91.0	90.0	75.0	68.0	55.0	21.15	12.21	4.554	230	345	0.217
10	7.5	3510	132S	90.2	90.2	89.5	87.0	84.0	77.0	25.08	14.48	2.079	255	300	0.076
		1765	132M	91.7	92.0	91.5	85.5	81.0	72.0	25.10	14.49	4.135	270	320	0.173
		1175	160M	91.7	92.0	91.0	79.0	73.5	62.5	27.17	15.69	6.211	280	285	0.484

Note :

1. 以上測試使用ANSI/IEEE標準112方法B
2. 以上測試皆為平均值
3. 規範依據IEC60034-1 / CNS14400
4. 以上數據若有變更,恕不另行通知



# 02 低壓超高效率三相感應電動機IE3

## • AEHF-臥式全密閉外扇型

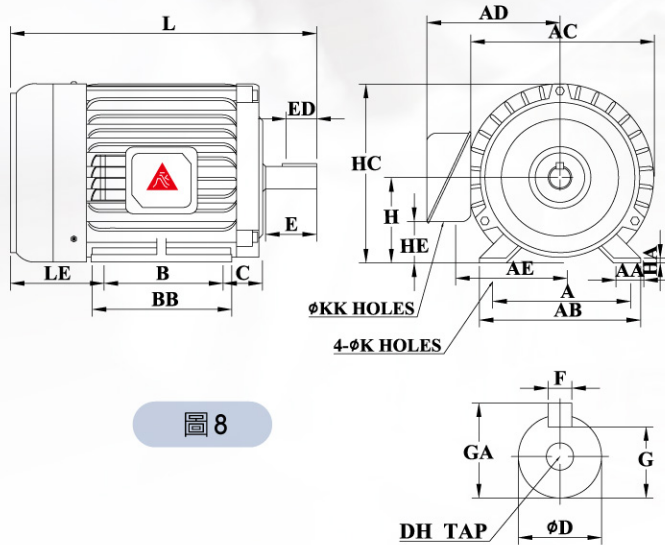


圖 8

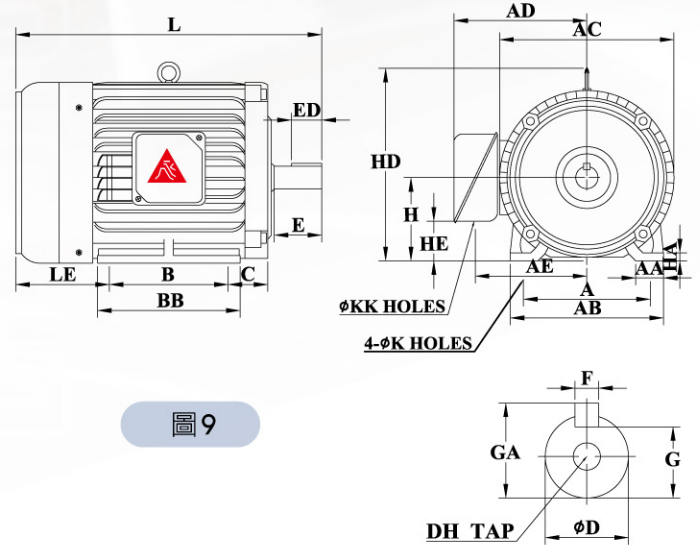


圖 9

### 規格表 SPECIFICATION

Unit : mm

輸出馬力(HP)			框號	圖號	A	AA	AB	AC	AD	AE	B	BB	C	H	HA	
2P	4P	6P														
1	1	1/2	80	8	125	36	155	177	144	112	100	130	50	80	9	
2	3	2	1		90	140	36	170	200	157	125	125	150	56	90	10
—	3	—	100	9	160	45	195	219	180	145	140	175	63	100	13	
5	5	2	3		112M	190	45	224	238	189	154	140	175	70	112	14
7.5	10	7.5	5		132S	216	45	250	273	225	180	140	175	89	132	16
—	10	7.5	132M		216	45	250	273	225	180	178	212	89	132	16	

HC	HD	HE	K	KK	L	LE	軸端						軸承		概重 Kg
							D	E	ED	F	G	GA	負載側	反負載側	
169	—	55	10	22	283	92.5	19	40	25	6	15.5	21.5	6204	6203	17
190	—	65	10	22	325	95	24	50	40	8	20	27	6205	6204	24
—	243	71	12	28	360	97	28	60	40	8	24	31	6206	6205	38
—	265	83	12	28	392	122	28	60	40	8	24	31	6206	6206	46
—	310	83	12	35	454	145	38	80	60	10	33	41	6308	6306	68
—	310	83	12	35	492	145	38	80	60	10	33	41	6308	6306	79

Note :

1. 以上規格附接線端子台。
2. 如有其他特殊需求，如特殊電壓、極數或外觀尺寸等，敬請聯絡洽詢。



# 02 低壓超高效率三相感應電動機IE3



## • AEUF-立式全密閉外扇型

圖 10

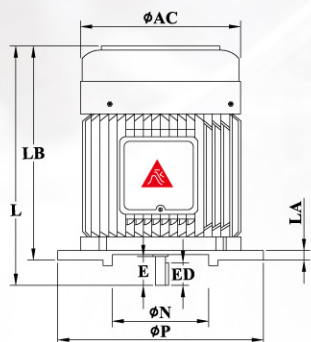
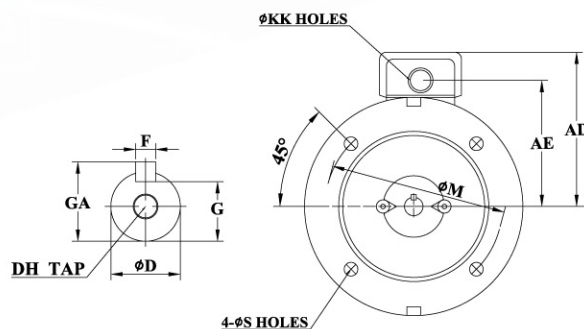
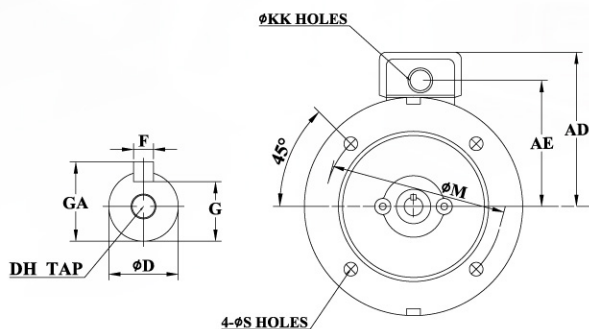
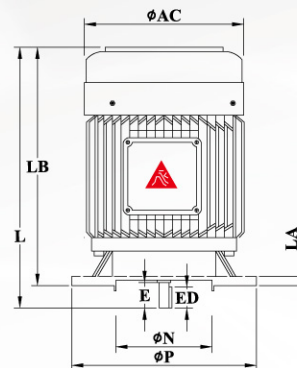


圖 11



### 規格表 SPECIFICATION

Unit : mm

輸出馬力(HP)			框號	圖號	AC	AD	AE	HB	KK	L	LA	LB	LD	
2P	4P	6P												
1	1	1/2	80	10	177	144	112	—	22	282	12	242	60	
2	3	2	1	90L	11	200	157	125	—	22	371.5	12	321.5	113
—	3	—	100L	10	219	180	145	140	28	374.5	16	314.5	88	
5	5	2	3	112M	11	238	189	154	150	28	431	16	371	135
7.5	10	7.5	5	132S	10	273	224	180	169	35	454	20	374	97
—	10	7.5	132M	273		224	180	169	35	492	20	412	116	

M	N	P	S	T	軸端						軸承		概重 Kg
					D	E	ED	F	G	GA	負載側	反負載側	
165	130	200	12	3.5	19	40	25	6	15.5	21.5	6204	6203	18
165	130	200	12	3.5	24	50	40	8	20	27	6205	6204	28
215	180	250	15	4	28	60	40	8	24	31	6206	6205	40
215	180	250	15	4	28	60	40	8	24	31	6206	6206	49
165	230	300	15	4	38	80	60	10	33	41	6308	6306	70
165	230	300	15	4	38	80	60	10	33	41	6308	6306	81

Note :

1. 以上規格附接線端子台。
2. 如有其他特殊需求，如特殊電壓、極數或外觀尺寸等，敬請聯絡洽詢。



# 03 臥式單相/三相鋼板馬達系列



- **TYE**-臥式單相鋼板馬達
- **ATYE**-臥式三相鋼板馬達

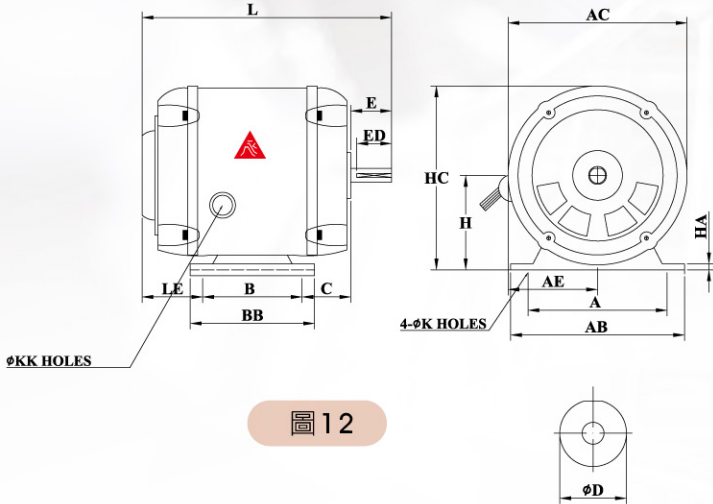


圖 12

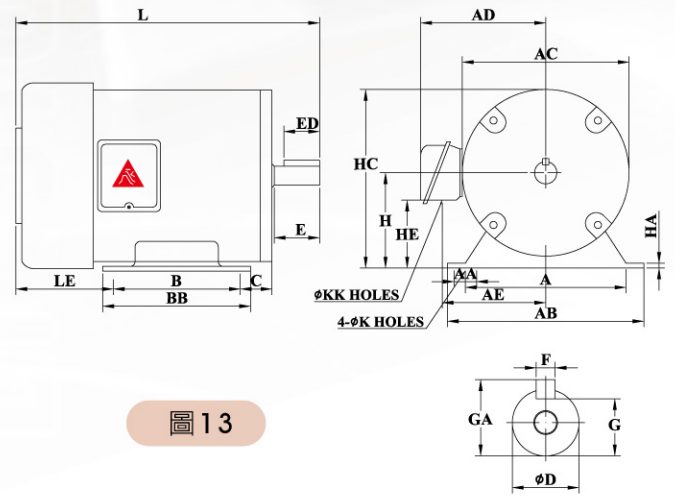


圖 13

## 規格表 SPECIFICATION

Unit : mm

輸出馬力(HP)			相數	級數	框號	圖號	A	AA	AB	AC	AD	AE	B	BB	C
2P	4P	6P													
—	1/4	—	單	A	80	12	140	15	180	144	—	71	100	130	45
1/2	1/2	1/4   1/2	單	A	80	13	140	15	180	144	131	91	100	130	25
1	1	—	單	B	90		140	15	180	164	141	101	100	130	50
2	2	1	單	E	90	140	15	180	164	141	101	100	130	75	
—	1/4	—	三	A	80	12	140	15	180	144	—	71	100	130	45
1/2	1/2	1/4	三	A	80	13	140	15	180	144	131	91	100	130	25
1	1	1/2	三	E	80		140	15	180	144	131	91	100	130	25
2	2	1	三	E	90	140	15	180	164	141	101	100	130	50	

H	HC	HE	K	KK	L	LE	軸端					軸承		概重 Kg	
							D	E	ED	F	G	GA	負載側		反負載側
80	151	—	10	5/8"	240	55	14	40	35	—	13	—	6202	6202	12
80	156	40	10	22	250	85	16	40	35	—	15	—	6203	6202	14
90	178	30	10	22	290	90	22 24	50	40	7 8	20	26 28	6204	6203	23
90	178	30	10	22	320	95	24	50	40	8	20	28	6205	6203	25
80	151	—	10	5/8"	240	55	14	40	35	—	13	—	6202	6202	11
80	156	40	10	22	250	85	16	40	35	—	15	—	6203	6202	13
80	156	40	10	22	250	85	19	40	30	—	18	—	6204	6203	22
90	178	50	10	22	290	90	24	50	40	8	20	28	6205	6203	24

Note :

1. 如有其他特殊需求，如特殊電壓、極數或外觀尺寸等，敬請聯絡洽詢。



# 04 工業排風扇馬達系列

- **TYH-單相工業排風扇馬達**
- **ATYH-三相工業排風扇馬達**

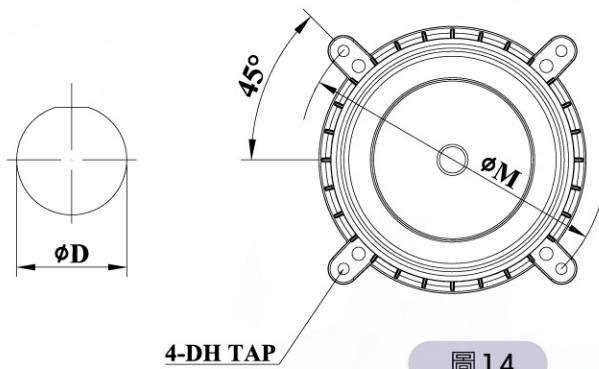
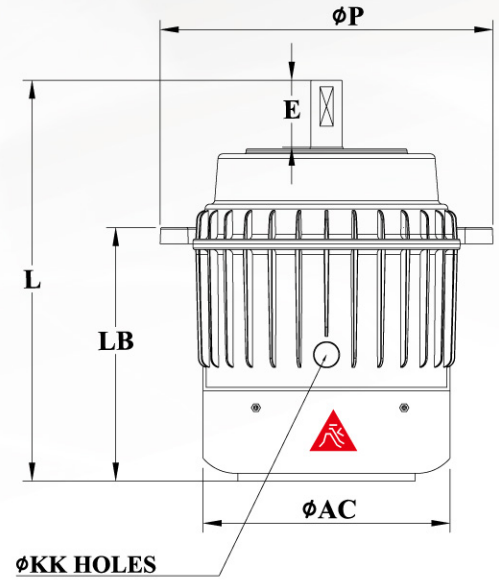
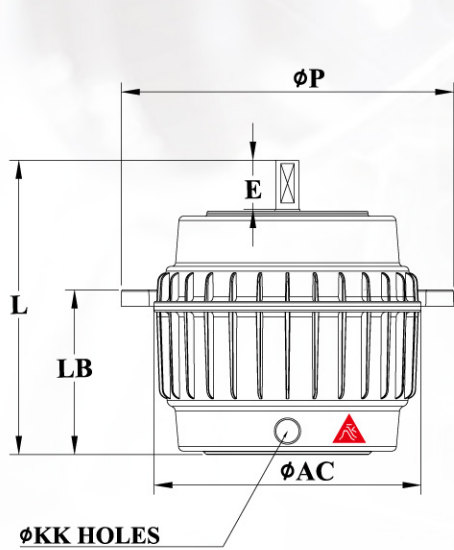


圖 14

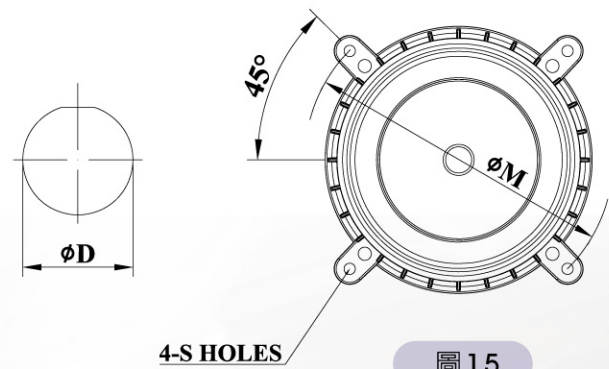


圖 15

## 規格表 SPECIFICATION

Unit : mm

輸出(HP)	相數	極數	扇葉尺寸	圖號	AC	DH	KK	M	P	S	L	軸端		軸承		概重 Kg	外殼 材質
												D	E	負載側	反負載側		
1/6	單	4	18"	14	158	1/2"	5/8"	188	207	—	193	14	35	6202	6202	4.2	鋁
1/6	三	4	18"		158	1/2"	5/8"	188	207	—	193	14	35	6202	6202	4.2	鋁
1/6	單	6	16"/18"/20"/24"		158	1/2"	5/8"	188	207	—	193	14	35	6202	6202	5.1	鋁
1/6	三	6	16"/18"/20"/24"		158	1/2"	5/8"	188	207	—	193	14	35	6202	6202	5.1	鋁
1/2	單	4	24"	15	165	—	5/8"	188	207	10	267	19	40	6204	6203	7.4	鋁
3/4	三	4	24"		165	—	5/8"	188	207	10	267	19	40	6204	6203	7.4	鋁
1/6	單	4	18"	14	164	—	5/8"	188	207	10	198	14	35	6202	6202	7.6	鑄鐵
1/6	三	4	18"		164	—	5/8"	188	207	10	198	14	35	6202	6202	7.6	鑄鐵
1/6	單	6	16"/18"/20"/24"		164	—	5/8"	188	207	10	198	14	35	6202	6202	7.6	鑄鐵
1/6	三	6	16"/18"/20"/24"		164	—	5/8"	188	207	10	198	14	35	6202	6202	7.6	鑄鐵
1/2	單	4	24"	15	175	—	5/8"	188	207	10	315	19	40	6204	6203	15.2	鑄鐵
3/4	三	4	24"		175	—	5/8"	188	207	10	315	19	40	6204	6203	15.2	鑄鐵





# 05

## 立式直結式風機馬達系列



- **TYH**-單相立式直結式風機馬達
- **ATYH**-三相立式直結式風機馬達

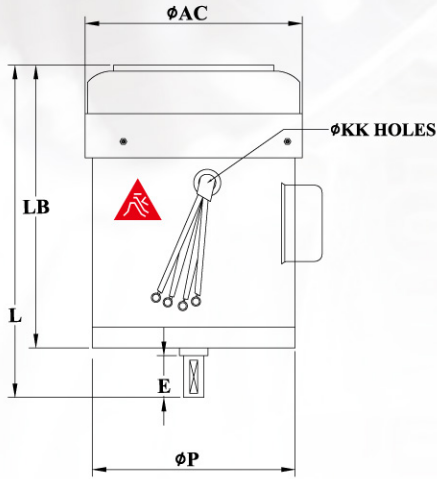


圖 16

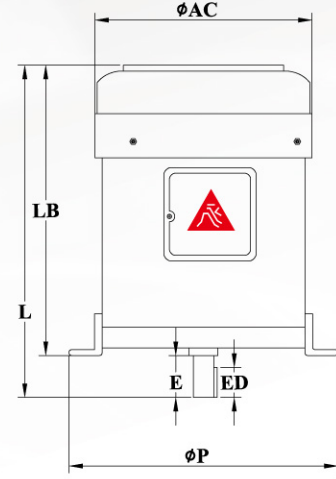
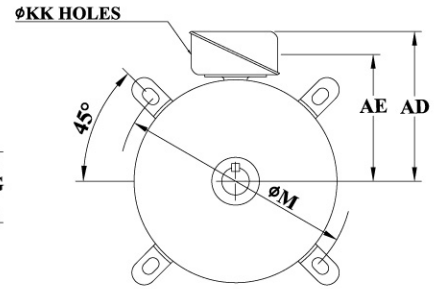
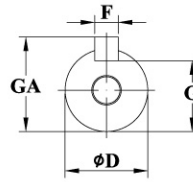
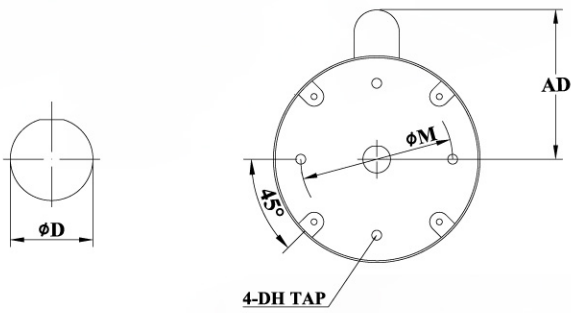


圖 17



### 規格表 SPECIFICATION

Unit : mm

輸出(HP)	相數	極數	扇葉尺寸	圖號	AC	AD	AE	M	P	L	LB	KK	軸端				軸承		概重 Kg
													D	E	ED	F	負載側	反負載側	
1/8	單	4	5"	16	106	81	—	70	92	192	154	1/2"	11	30	—	—	6201	6200	3.8
1/4	單	2			106	81	—	70	92	201	174	1/2"	11	30	—	—	6201	6200	4.3
1/2	單	4	8"	17	154	111	91	200	230	255	208	22	16	40	—	—	6203	6202	14.8
1/2	三	4			154	111	91	200	230	255	208	22	16	40	—	—	6203	6202	14.2
1/2	單	6	154		111	91	200	230	255	208	22	19	40	—	—	6204	6202	15.8	
1/2	三	6	154		111	91	200	230	255	208	22	19	40	—	—	6204	6202	15.4	
1	單	4	10"	17	175	121	101	200	235	320	245	22	19	40	35	6	6204	6203	23.6
1	三	4			154	111	91	200	230	255	208	22	19	40	—	—	6204	6202	15.2
1	單	6	175		121	101	200	235	310	245	22	24	60	40	8	6205	6203	25.8	
1	三	6	175		121	101	200	235	310	245	22	24	40	—	—	6205	6203	23.6	
2	三	4	12"	17	175	121	101	200	235	310	245	22	24	40	40	8	6205	6203	23.6



# 06 畜牧扇馬達系列

- **TYH**-單相畜牧扇馬達
- **ATYH**-三相畜牧扇馬達



圖 18

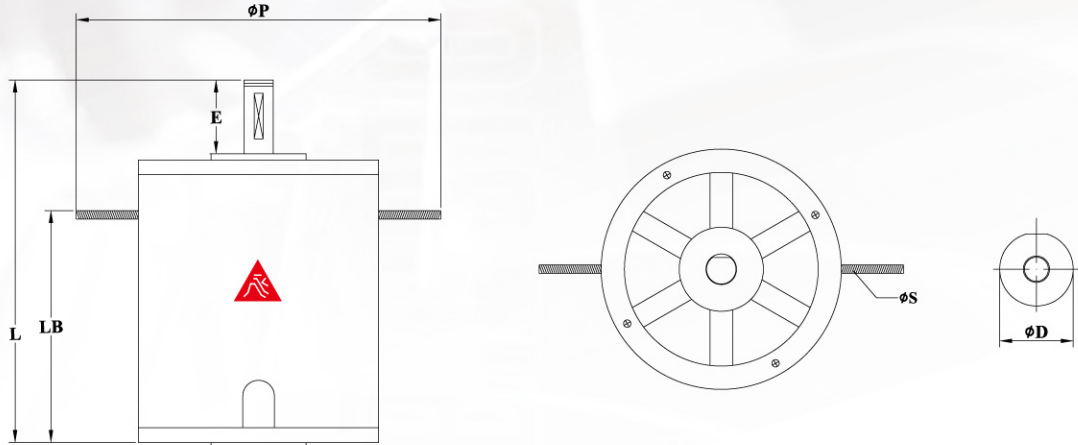
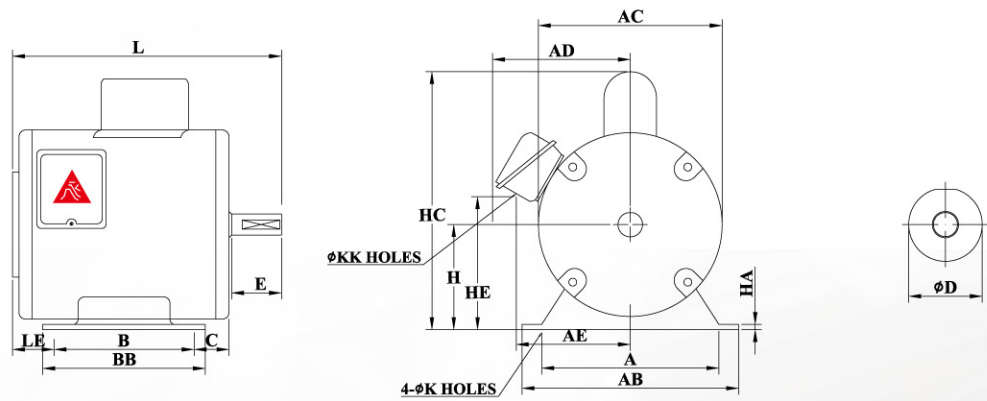


圖 19



## 規格表 SPECIFICATION

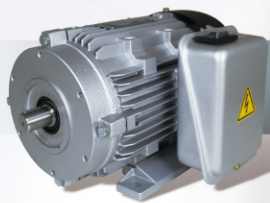
Unit : mm

輸出(HP)	相數	極數	扇葉尺寸	圖號	P	S	L	LB	軸端		軸承		概重 Kg	外殼材質
									D	E	負載側	反負載側		
1/4	單	4	(ABS) 18"	18	171	1/2"	188	117	14	38	6202	6202	4.6	鐵殼
1/4	三	4			171	1/2"	188	117	14	38	6202	6202	4.6	鐵殼

## 規格表 SPECIFICATION

Unit : mm

輸出(HP)	相數	極數	扇葉尺寸	圖號	A	AC	AD	B	H	L	軸端		軸承		概重 Kg	外殼材質
											D	E	負載側	反負載側		
1/2	單	4	32"	19	140	144	131	100	80	228	16	40	6203	6202	14.2	鐵殼
1/2	三	4	32"		140	144	131	100	80	228	16	40	6203	6202	13.6	鐵殼
1	單	4	36"		140	144	131	100	80	243	16	40	6203	6203	15.2	鐵殼
1	三	4	36"		140	144	131	100	80	243	16	40	6203	6203	14.2	鐵殼



# 07 臥式單相/三相歐式鋁殼馬達系列

- **TYL**-臥式單相歐式鋁殼馬達
- **ATYL**-臥式三相歐式鋁殼馬達

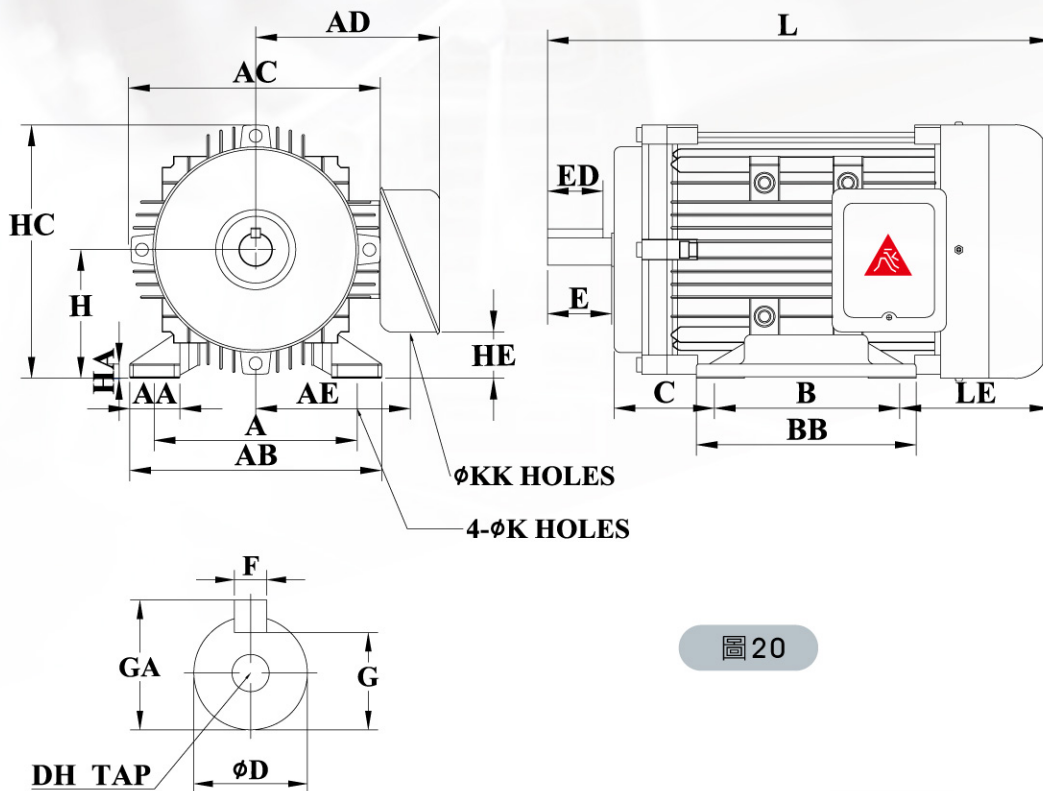


圖 20

## 規格表 SPECIFICATION

Unit : mm

輸出馬力(HP)			相數	級數	框號	圖號	A	AA	AB	BB	HA	AC	AD	B	C	H	K	軸端				概重 Kg
2P	4P	6P																D	E	F	G	
2	3	2	1	三	E	90L	140	37	180	150	10	173	140	125	56	90	10	24	50	8	20	15.5
—	3	2	2	三	E	100L	160	40	205	172	11	194	160	140	63	100	12	28	60	8	24	20.2
5	5	3	3	三	E	112L	190	41	230	181	12	217	178	140	70	112	12	28	60	8	24	27.5
7.5	10	7.5	5	三	E	132S	216	51	270	186	15	232	206	140	89	132	12	38	80	10	33	45.3
—	10	7.5	7.5	三	E	132S	216	51	270	186	15	232	206	140	89	132	12	38	80	10	33	51.2
—	3/4	—	—	單	E	90L	140	37	180	150	10	173	140	125	56	90	10	19	40	6	15.5	15.8
1	1	1/2	—	單	E	90L	140	37	180	150	10	173	140	125	56	90	10	19	40	6	15.5	16.3
—	1.5	—	—	單	E	90L	140	37	180	150	10	173	140	125	56	90	10	22	50	7	18	17.2
1	2	1	—	單	E	100L	160	40	205	172	11	194	160	140	63	100	12	24	50	8	20	23.2
2	2.5	—	—	單	E	100L	160	40	205	172	11	194	160	140	63	100	12	24	50	8	20	25.3
—	3	—	—	單	E	100L	160	40	205	172	11	194	160	140	63	100	12	28	60	8	24	27.8
—	3	—	—	單	E	132S	216	51	270	186	15	232	206	140	89	132	12	28	60	8	24	39.6
—	5	3	—	單	E	132S	216	51	270	186	15	232	206	140	89	132	12	28	60	8	24	41.8

Note :

1. 以上規格三相馬達附接線端子台。
2. 如有其他特殊需求，如特殊電壓、極數或外觀尺寸等，敬請聯絡洽詢。



泰 瑋 電 機 有 限 公 司  
泰 瑋 電 機 廠

TAI WEI ELECTRIC FACTORY CO., LTD.

MAIL: TAI.WEI.FAC@GMAIL.COM  
WWW.TAIWEI-MOTOR.COM

經銷商：